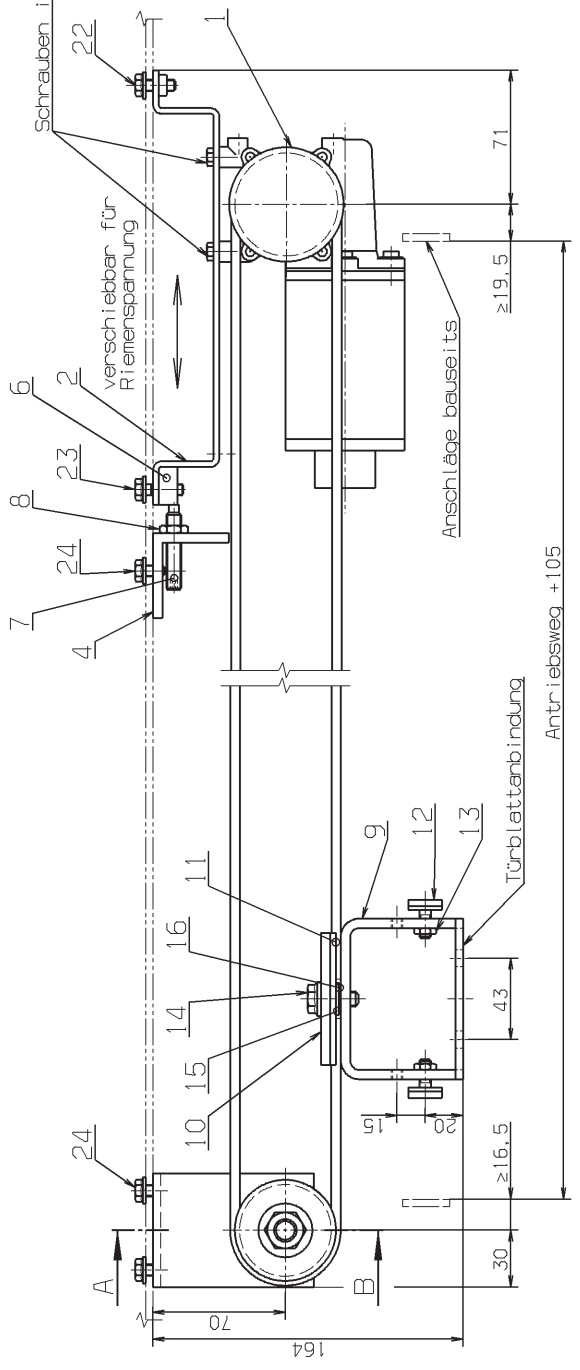


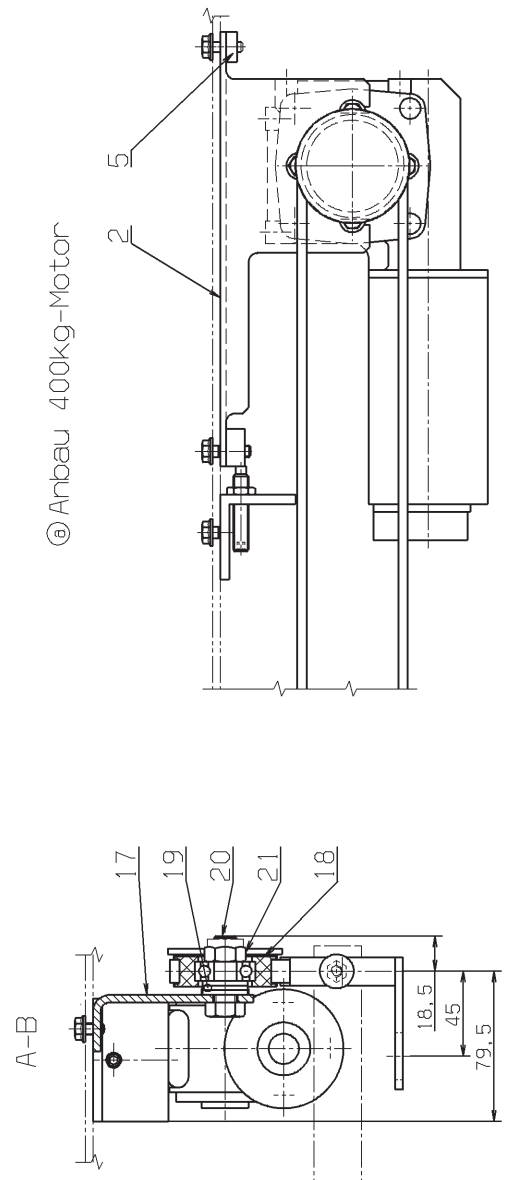
ⓐ Anbau 180kg-Motor



Beipack Pos.3, Motorhalter Pos.2 und diese Zeichnung in Antriebsverpackung Pos.1 beigelegt.

4	Spannzahnschraube	W 151	90-A2A	24	M6x10	MS 425 917
2	Spannzahnschraube	W 151	90-A2A	23	M6x20	MS 425 922
2	Spannzahnschraube	W 151	90-A2A	22	M6x16	MS 425 920
1	Sechskantmutter	DIN 985	A3A	21	M12	MS 501 409
1	Sechskantschraube	DIN 933	A3A	20	M12x35	MS 421 175
3	Scheibe	DIN 125	St-A3A	19	13x2,5	MS 510 013
1	Rolle	8216 3348	005	18		
1	Winkel	8230 3301	278	17		
1	Paßscheibe	DIN 988	45H-A2A	16	10x16x0,5	MS 514 803
1	Scheibe	DIN 125	St-A3A	15	8,4	MS 510 011
1	Spannzahnschraube	W 151	90-A2A	14	M8x20	MS 425 930
2	Sechskantmutter	DIN 439	45H-A2A	13	M6	MS 500 017
2	Gummipuffer			12	Ø18	MS 760 068
1	Platte	8230 3321	419	11		
1	Platte	8230 3321	484	10		
1	Halter	8230 3048	010	9		
1	Sechskantmutter	DIN 439	04-A2A	8	M8	MS 500 018
1	Gewindestift	DIN 915	45H-A2A	7	M8x45	MS 465 874
1	Platte	8230 3321	490	6		
1	Platte	8230 3321	485	5		
1	Winkel	8230 3301	280	4		
Inhalt Beipack 9 8230 3152 028						

ⓐ Anbau 400kg-Motor



1	Beipack	9 8230 3152 028	3			
1	Halter	8229 3048 006	2	180kg-Motor		
	Halter	8261 3323 001		400kg-Motor		
	Aufzugtriebtrieb	Motorantriebsrad links		Spiegelb.		MS 670 906
	AT 40 400kg	Motorantriebsrad rechts		wie gez.		MS 670 905
1	Aufzugtriebtrieb	Motorantriebsrad links	1	Spiegelb.		MS 670 910
	AT 40 180kg	Motorantriebsrad rechts		wie gez.		MS 670 909
X	Umrüstung	8200 3006 097	-			
zE						
Benennung	Verkstoff	Zeichnungs-Nr.	Herst.	g	g	Bemerkung
						MS-Nr.
		Änderungs-Index: -d	3x			Beschreibung
		Nr.	85130			AT18 und AT25 umgestellt auf AT40.
		Datum:	05.07.11			
		Name:	MEI			
		T-ME	Datum	Name		
		Reicht	04.03.99	MHC		
		berf.				
		Passung	Abmaß	erstellt mit DINA V5		
		Meßstab	1:2			
Umrüstung						
Fremdfabrikat auf Zahnriemenantrieb						
8200 3006 097						
Ersatz für						
Ersetzt durch						
Pos. C18, B1.						

MEILLER
 Aufzüge für
 6097 München

FORMAT C - DIN A2
 Zeichnung-Nr.