
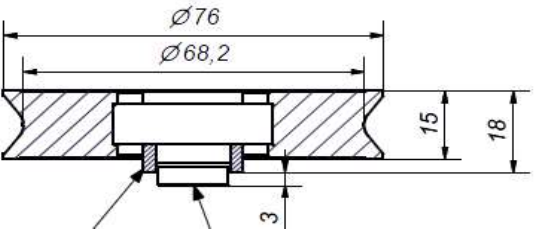

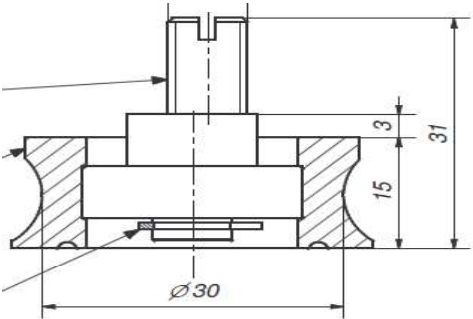


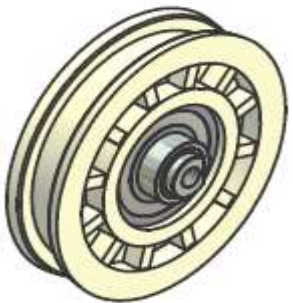
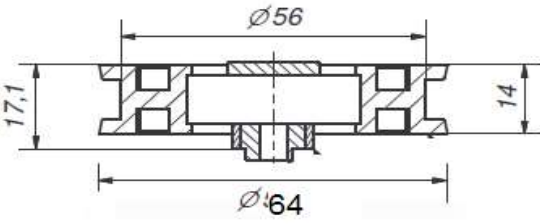
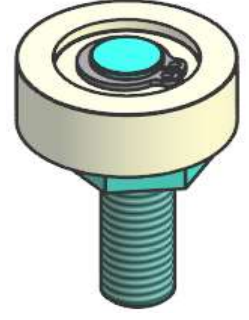
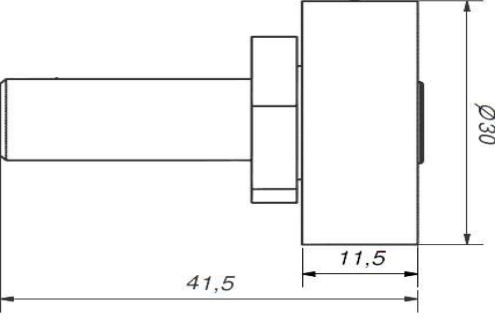
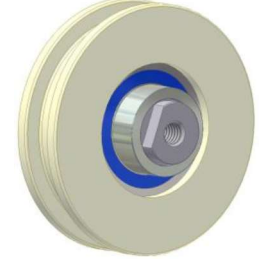
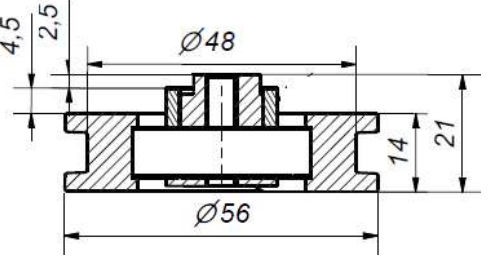
## Katalog podzespołów i części zamiennych


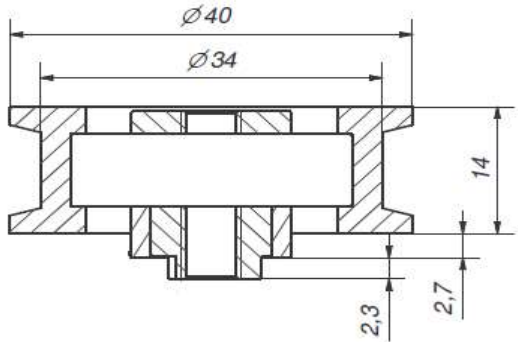

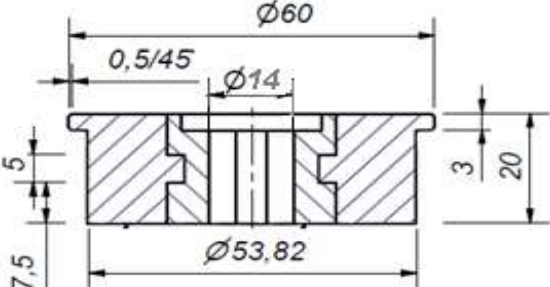

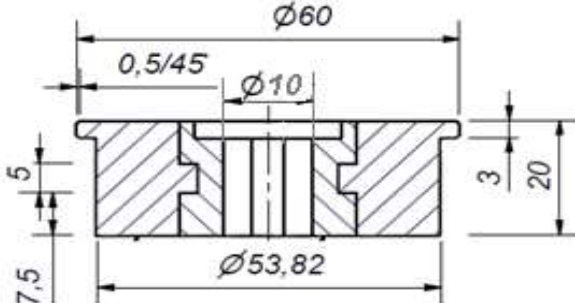
I.p.	Nazwa Elementu	Typ	Podzespół	Zdjęcie	Rysunek techniczny
------	----------------	-----	-----------	---------	--------------------

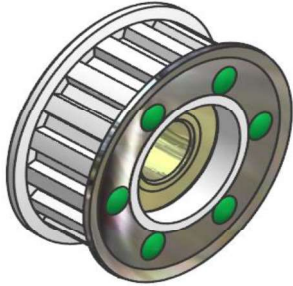
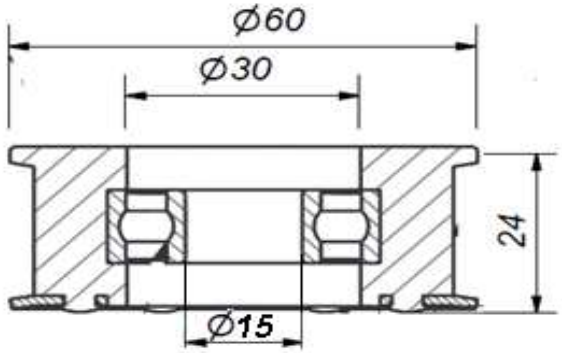
# DRZWI AUTOMATYCZNE

## 1. ROLKI

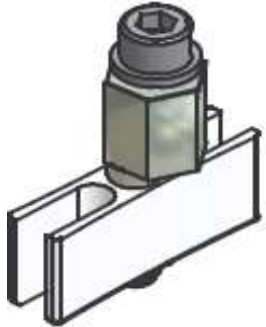
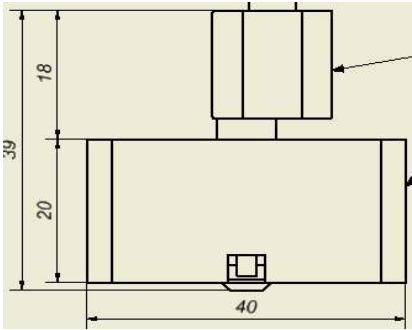
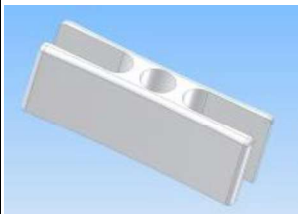
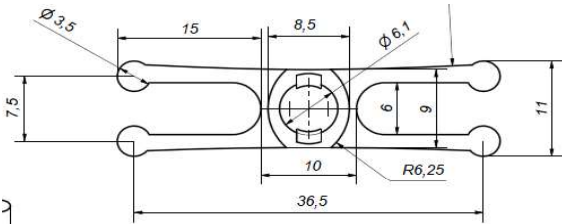
1.1	Rolka nośna wózka 76	DSM DSN DSE DSV	Wózek		
1.2	Rolka dolna wózka 36x33x15	DSM DSN DSE DSV	Wózek		

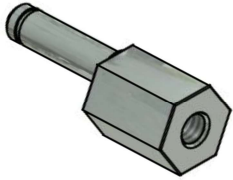
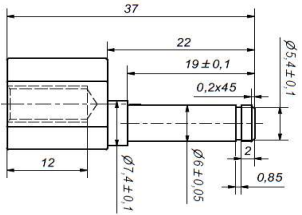


1.3	Rolka Linki 64x56x14	DSM DSN DSE DSV	Wózek		
1.4	Rolka rygla 30x11,5	Rygiel DSM DSV	Wszystkie typy drzwi		
1.5	Rolka nośna 56x48x14	DSS - Slim	Wózek		

1.6	Rolka linki 40x34x14	DSD DSS - Slim	Wózek		
1.7	Koło pasowe silnika M63x50 (duży KAG) 63x53,82x20 średnica wew 14	Wszystkie typy drzwi	Napęd drzwi kabinowych		
1.8	Koło pasowe silnika M63x25(mały KAG) 63x53,82x20 średnica wew 10	Wszystkie typy drzwi	Napęd drzwi kabinowych		

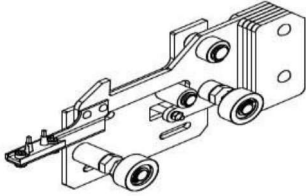
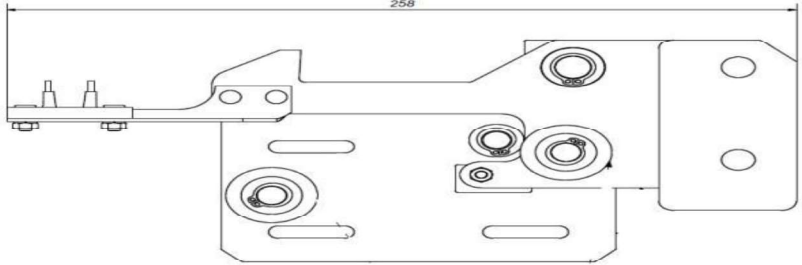
1.9	Koło pasowe nawrotne 60x30x24	Wszystkie typy drzwi	Napęd drzwi kabinowych		
-----	-------------------------------	----------------------	------------------------	--	---

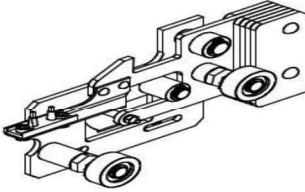
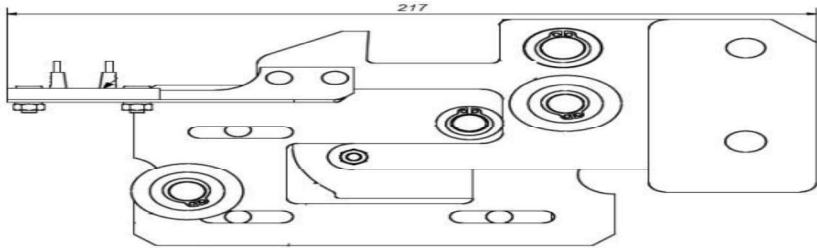
## 2. SUWAKI

2.1	Suwak skrzydełkowy z mióśrodem	DSN DSV DSE DSS	Panel drzwi		
2.2	Skrzydełko Suwaka	DSN DSV DSE DSS	Panel drzwi - Suwak skrzydełkowy		


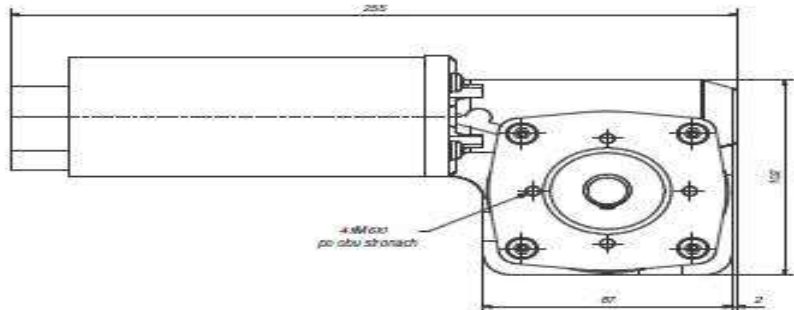

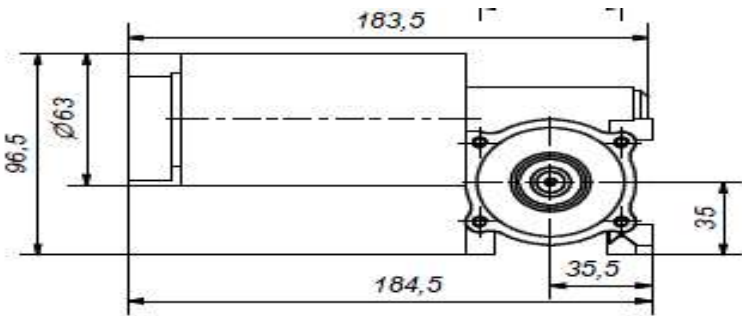
2.3	Mimośród suwaka	DSN DSV DSE DSS	Panel drzwi - Suwak skrzydełkowy		
2.4	Suwak kwadratowy	DSM DSV DSE	Panel drzwi		
2.5	Suwak tekstylny	DSD	Panel drzwi		


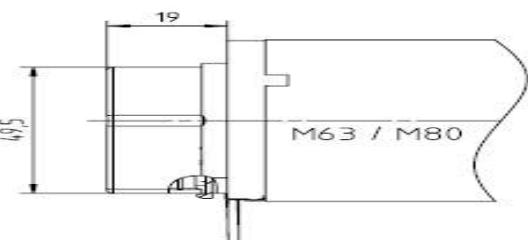
### 3. RYGLE

3.1	Rygiel duży lewy kpl 3284/JN/2005/001/0 5 (lustrzane odbicie prawy)	DSE/V			
-----	--	-------	--	---	--

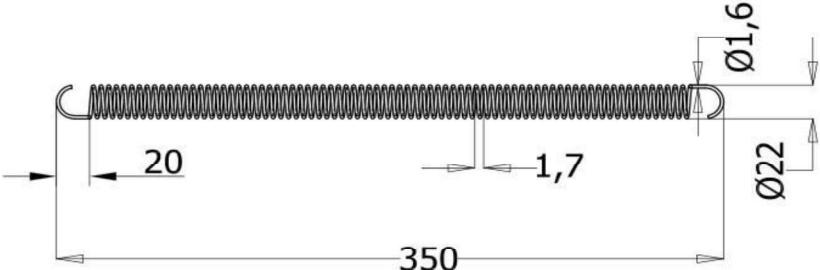
3.2	Rygiel mały lewy kpl 24/JN/2004/002/05 (lustrzane odbicie prawy)	DSM			
-----	---	-----	--	--	---

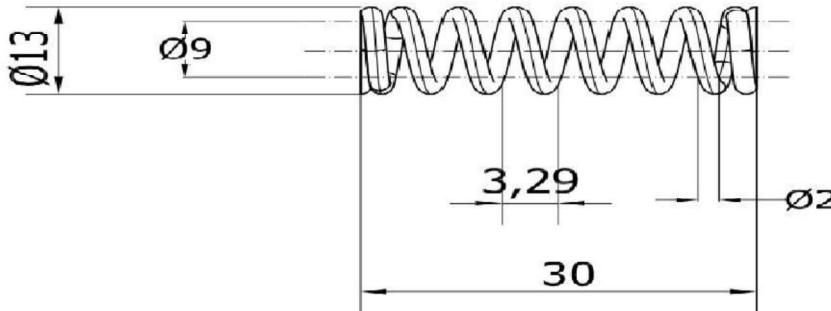
## 4. SILNIKI

4.1	Silnik Duży Kag (lewy/prawy)	Wszystkie typy drzwi	Napęd drzwi kabinowych		
4.2	Silnik Mały Kag (lewy/prawy)	Wszystkie typy drzwi	Napęd drzwi kabinowych		

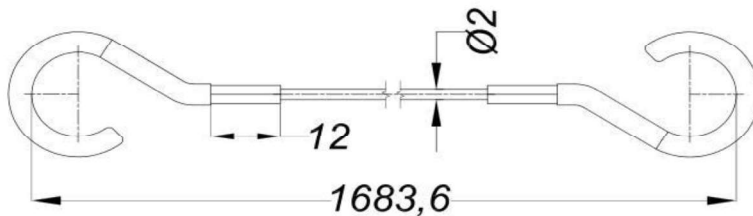
4.3	Enkoder optyczny do silnika KAG IGO 500/2 for M63/M80	Wszystkie typy drzwi	Napęd drzwi kabinowych		
-----	---	----------------------	------------------------	--	---

## 5. SPRĘŻYNY

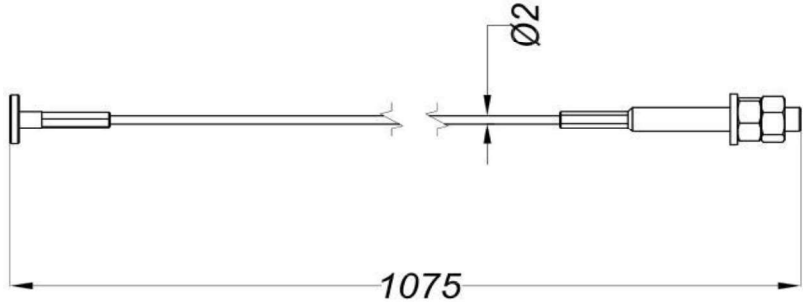
5.1	Sprężyna domykania drzwi	DSM	Drzwi automatyczne 2/L-P (dwupanelowe)	<p><b>SPRĘŻYNA DŁUGOŚĆ:</b>  750/900 - 304mm  950/1200 - 325mm  1250/1500 - 350mm  1550/1800 - 375mm  1850/2000 - 400mm</p>	
-----	--------------------------	-----	--	---	---

5.2	Sprężyna sprzężenia wózków	DSF DSD DKD DKV DSS DKF DSN	Drzwi automatyczne 2/L-P (dwupanelowe)	ŚREDNICA WEWNĘTRZNA (fi7/fi9)	
-----	----------------------------	--------------------------------------	--	-------------------------------	---

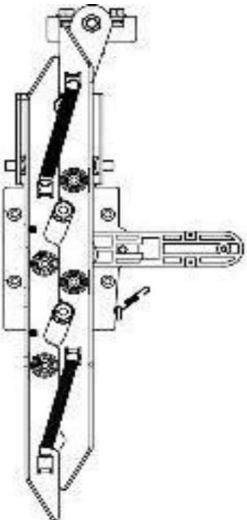
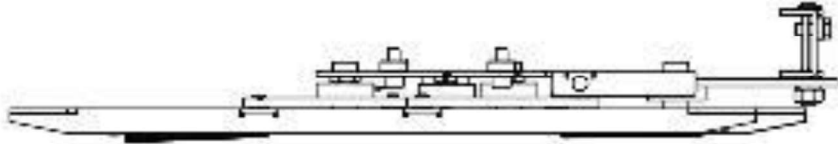
## 6. LINKI

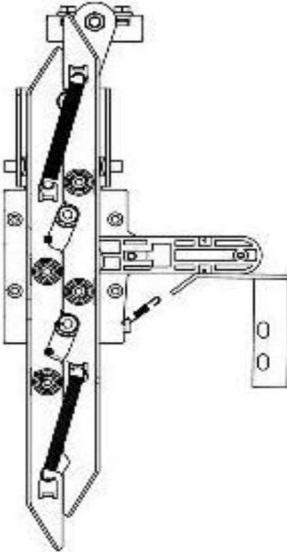
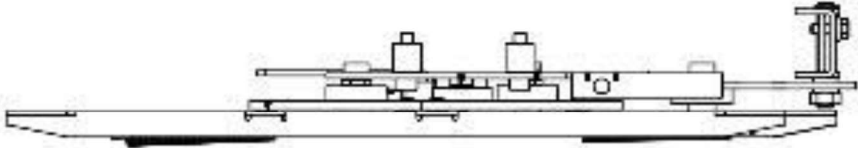
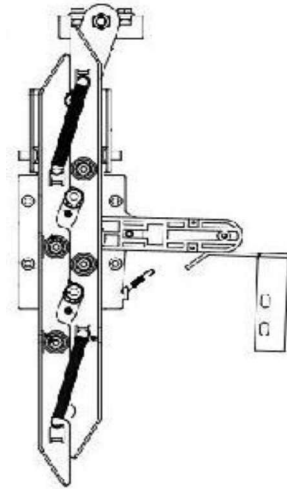
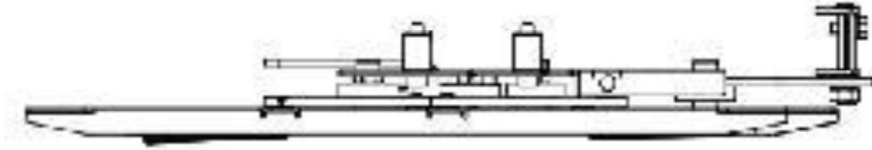
6.1	Linka sprężyny domykania drzwi	DSM	Drzwi automatyczne 2/L-P (dwupanelowe)	LINKA fi2	
-----	--------------------------------	-----	--	-----------	--

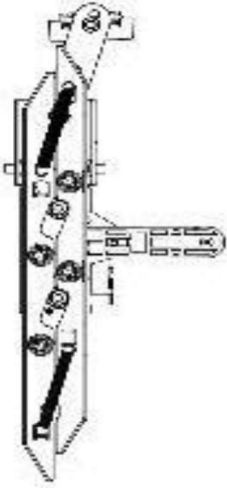



6.2	Linka sprężyny sprzężenia wózków	DSF DSD DKD DKV DSS DKF DSN	Drzwi automatyczne 2/L-P (dwupanelowe)	<p><b>LINKA: (fi 2/3)</b>  700 - 1025mm  750 - 1075mm  800 - 1125mm  850 - 1175mm  900 - 1225mm  1000 - 1325mm  1100 - 1425mm  1200 - 1525mm</p>	
-----	----------------------------------	--------------------------------------	--	--	---

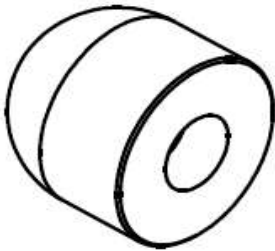
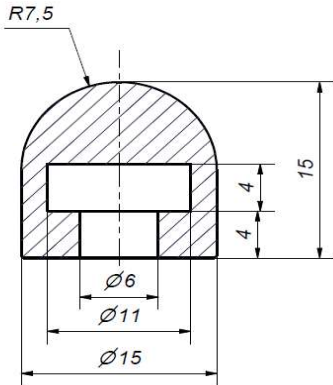
## 7. MECHANIZMY ODRYGLOWANIA

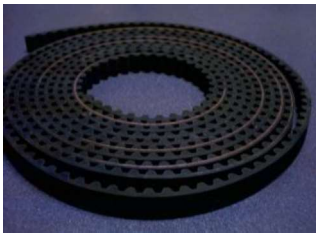
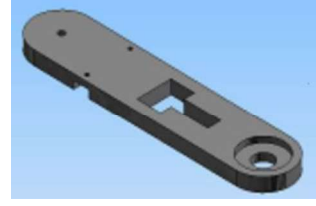

7.1	Mechanizm odryglowania	DKF	Drzwi automatyczne		
-----	------------------------	-----	--------------------	---	---

7.2	Mechanizm odryglowania	DKN	Drzwi automatyczne		
7.3	Mechanizm odryglowania	DKM	Drzwi automatyczne		

7.4	Mechanizm odryglowania	DKD	Drzwi automatyczne		
-----	------------------------	-----	--------------------	--	---


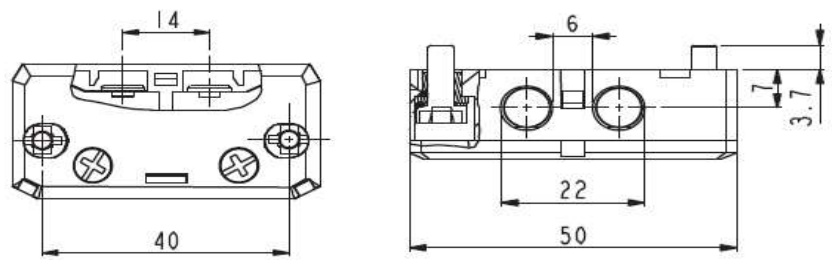
## 8. ELEMENTY INNE


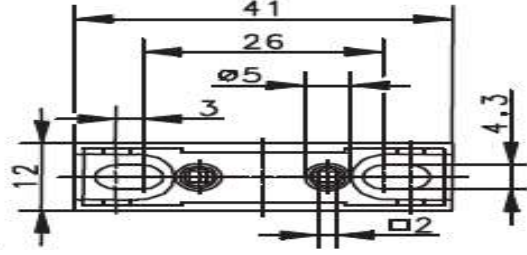

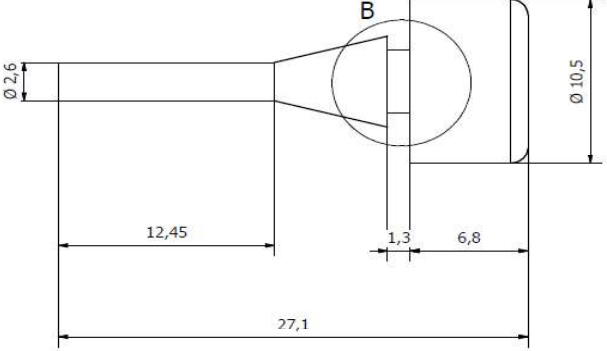

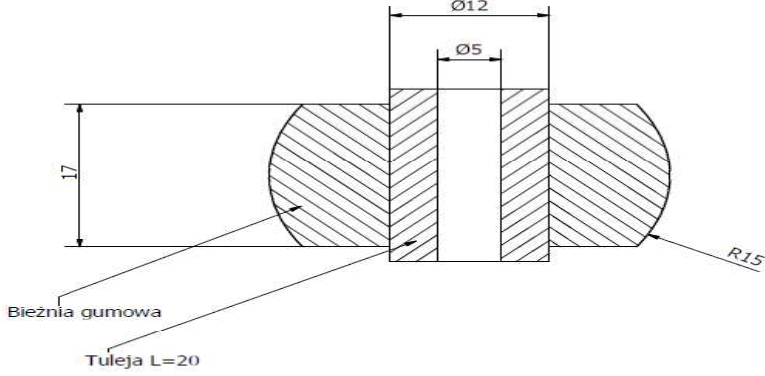
8.1	Zderzak gumowy wózka	Wszystkie typy drzwi	Drzwi automatyczne		
-----	----------------------	----------------------	--------------------	---	--

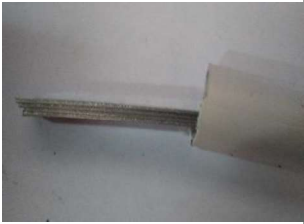

8.2	Pasek zębaty	Wszystkie typy drzwi	Drzwi automatyczne		
8.3	Dźwignia blokady mechanizmu odryglowania DK	Wszystkie typy drzwi	Drzwi automatyczne		
8.4	Sterownik drzwi SDK	Wszystkie typy drzwi	Drzwi automatyczne		

## DRZWI PÓŁAUTOMATYCZNE

### 1. Elementy gumowe

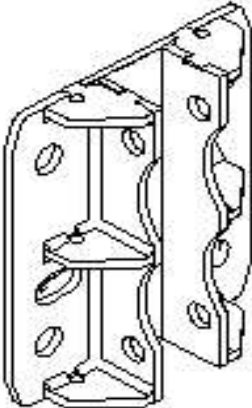
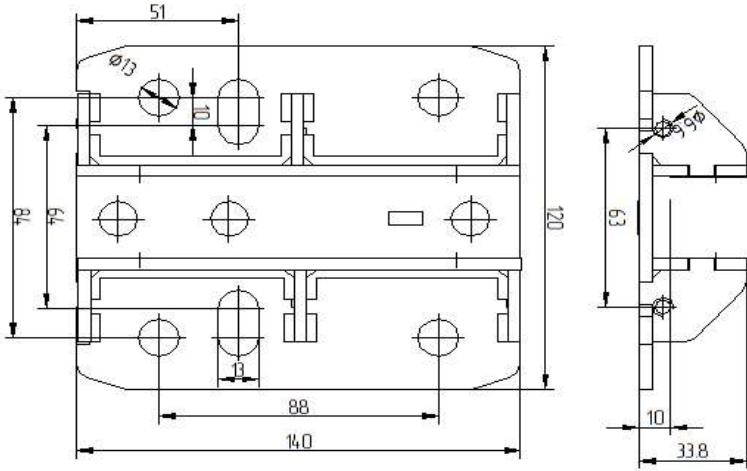
1.1	Kontakt EDC-61	Wszystkie typy drzwi	Drzwi automatyczne, półautomatyczne		
-----	----------------	----------------------	-------------------------------------	--	---

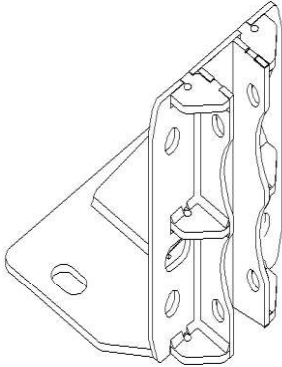
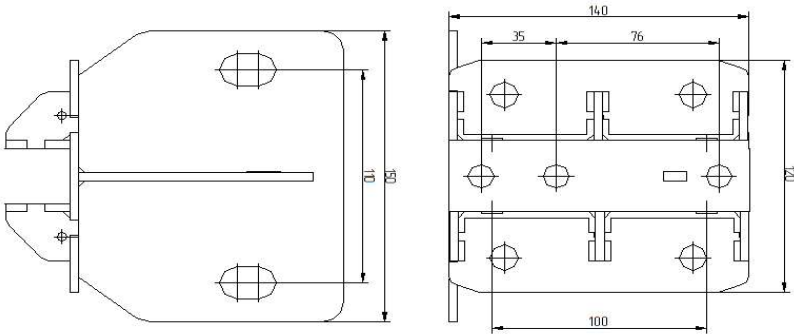
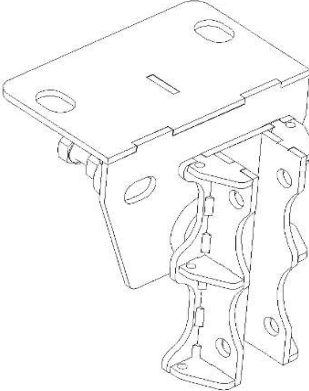
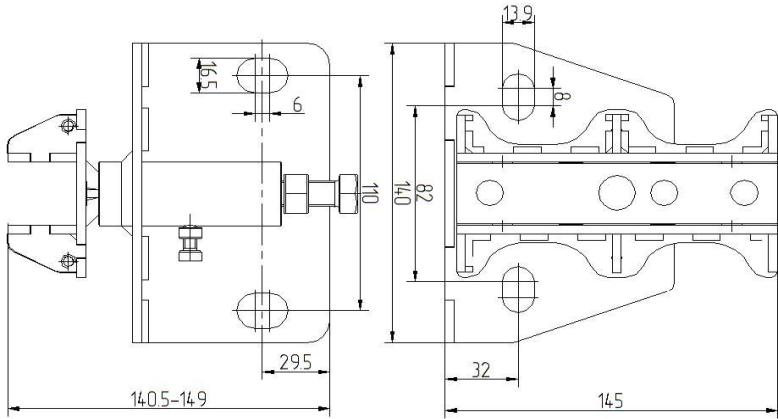
1.2	Zworka (przeciwkontakt)	Wszystkie typy drzwi	Drzwi automatyczne, półautomatyczne		
1.3	Odbojnik gumowy	Wszystkie typy drzwi	Drzwi półautomatyczne		
1.4	Rolka domykacza	Wszystkie typy drzwi	Drzwi półautomatyczne		

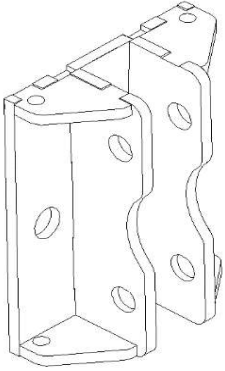
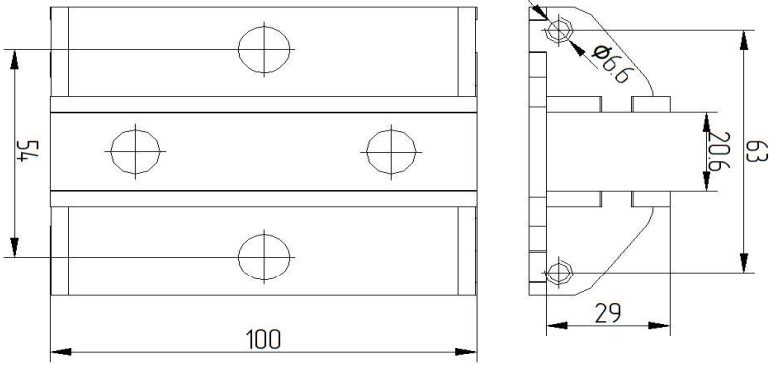
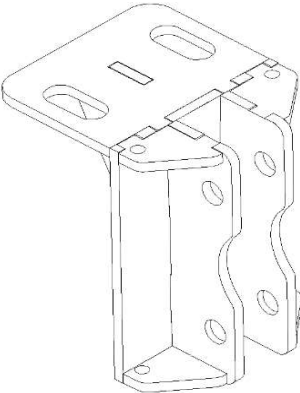
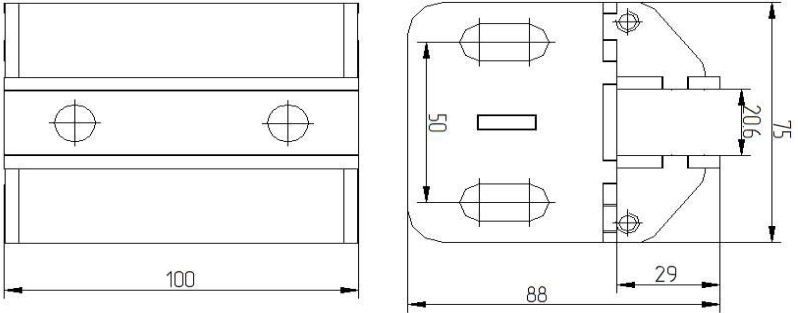
1.5	Komplet sprężyn do drzwi DP	Wszystkie typy drzwi	Drzwi półautomatyczne		
1.6	Domykacz drzwi Europa	Wszystkie typy drzwi	Drzwi półautomatyczne		

## RAMY

### 1. KORPUSY SUWAKA ŚLIZGOWEGO

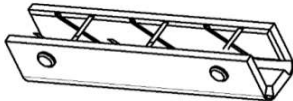
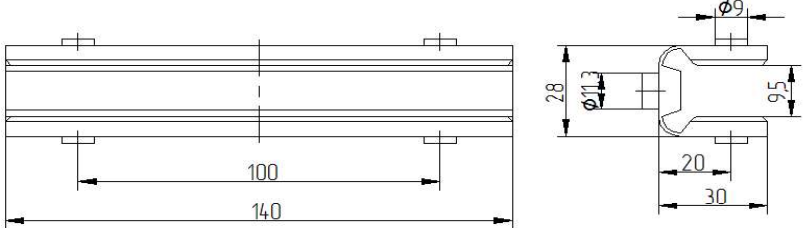
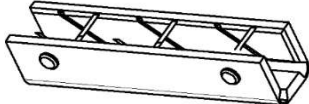
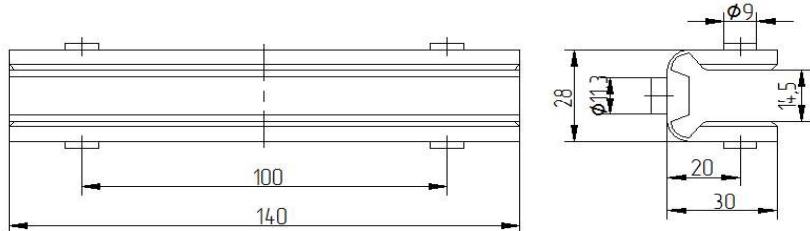
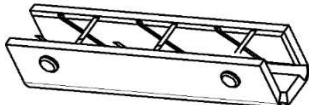
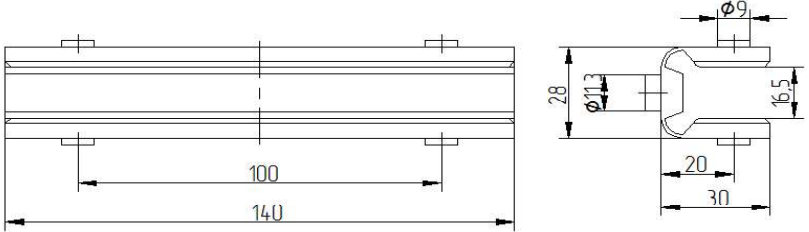
1.1	Korpus suwaka ramy kabinowej	KSR 140L	Rama		
-----	------------------------------	----------	------	---	--

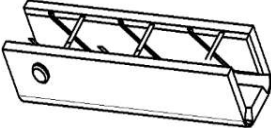
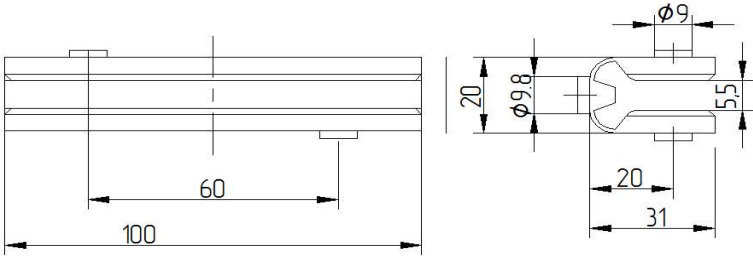
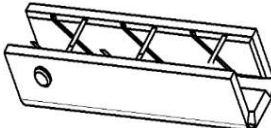
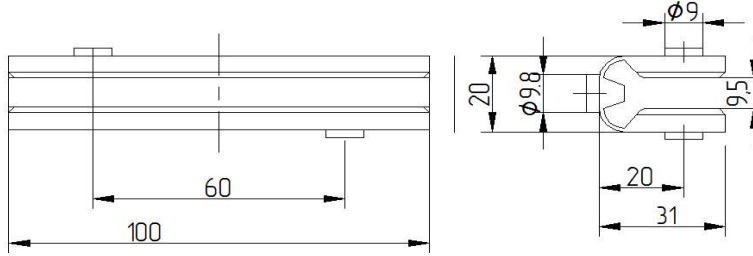
1.2	Korpus suwaka kątowy ramy kabinowej	KSrk 140L	Rama		 <p>Technical drawings of the KSrk 140L corner bracket frame. The side view shows a height of 50. The top view shows a width of 140, with a 35mm offset from the left edge to the first hole and a 76mm distance between the two main holes. The total width of the mounting flange is 100, and the height of the flange is 20.</p>
1.3	Korpus suwaka obrotowy	KSRO 140L	Rama		 <p>Technical drawings of the KSRO 140L rotating bracket frame. The side view shows a height of 110, a mounting flange width of 140.5-149, and a distance of 295 from the center of the rotation to the bottom edge. The top view shows a height of 82, a mounting flange width of 145, and a 32mm offset from the left edge to the first hole. A hole diameter of 13.9 is indicated.</p>

1.4	Korpus suwaka przeciwwagi	KSP 100L	Rama		
1.5	Korpus suwaka przeciwwagi kątowy	KSPK 100L	Rama		

## 2. WKŁADKI SUWAKA ŚLIZGOWEGO




2.1	Wkładka korpusu	KSR KSRK KSRO 140L - 9mm	Suwak		
2.2	Wkładka korpusu	KSR KSRK KSRO 140L - 14mm	Suwak		
2.3	Wkładka korpusu	KSR KSRK KSRO 140L - 16mm	Suwak		

2.4	Wkładka korpusu	KSP KSPK 100L - 5mm	Suwak		
2.5	Wkładka korpusu	KSP KSPK 100L - 9mm	Suwak		

### 3. INNE

3.1	Amortyzator		Kabina, rama		
-----	-------------	--	-----------------	---	--

3.2	Rolka dociskowa		Rama		
3.3	Dźwignia rolki dociskowej		Rama	