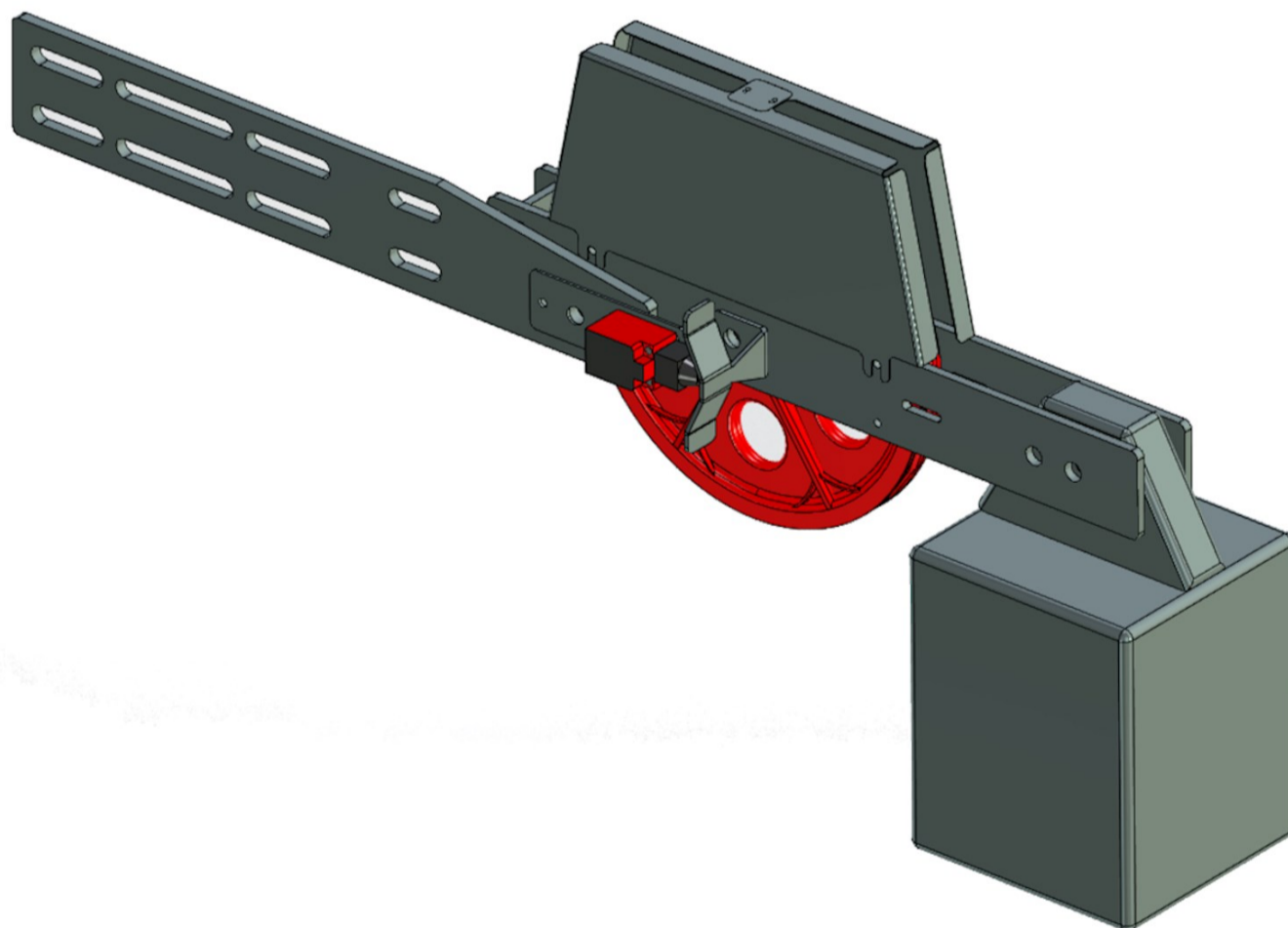
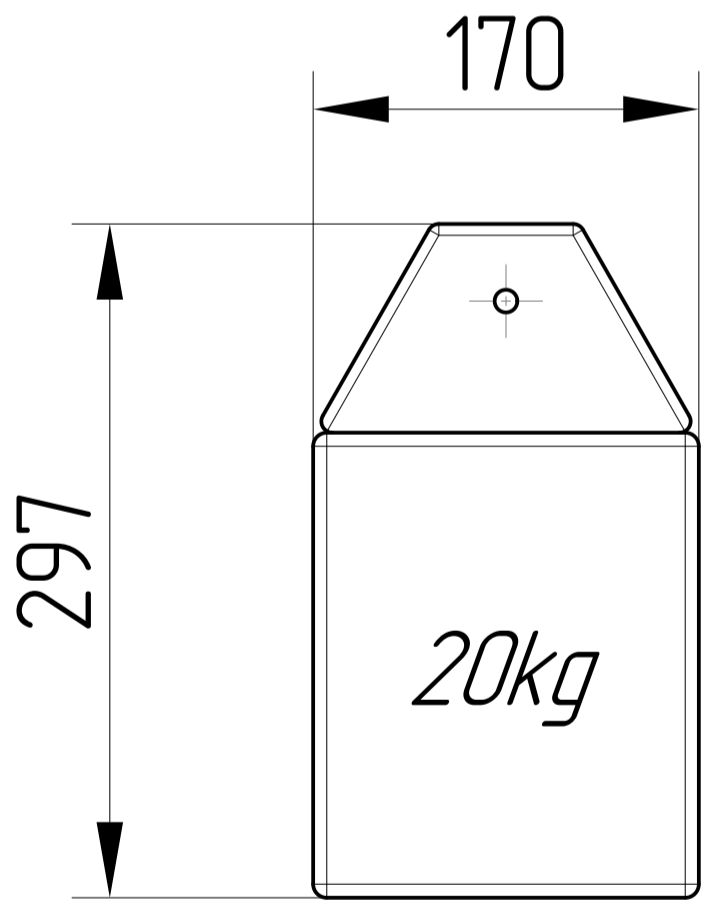
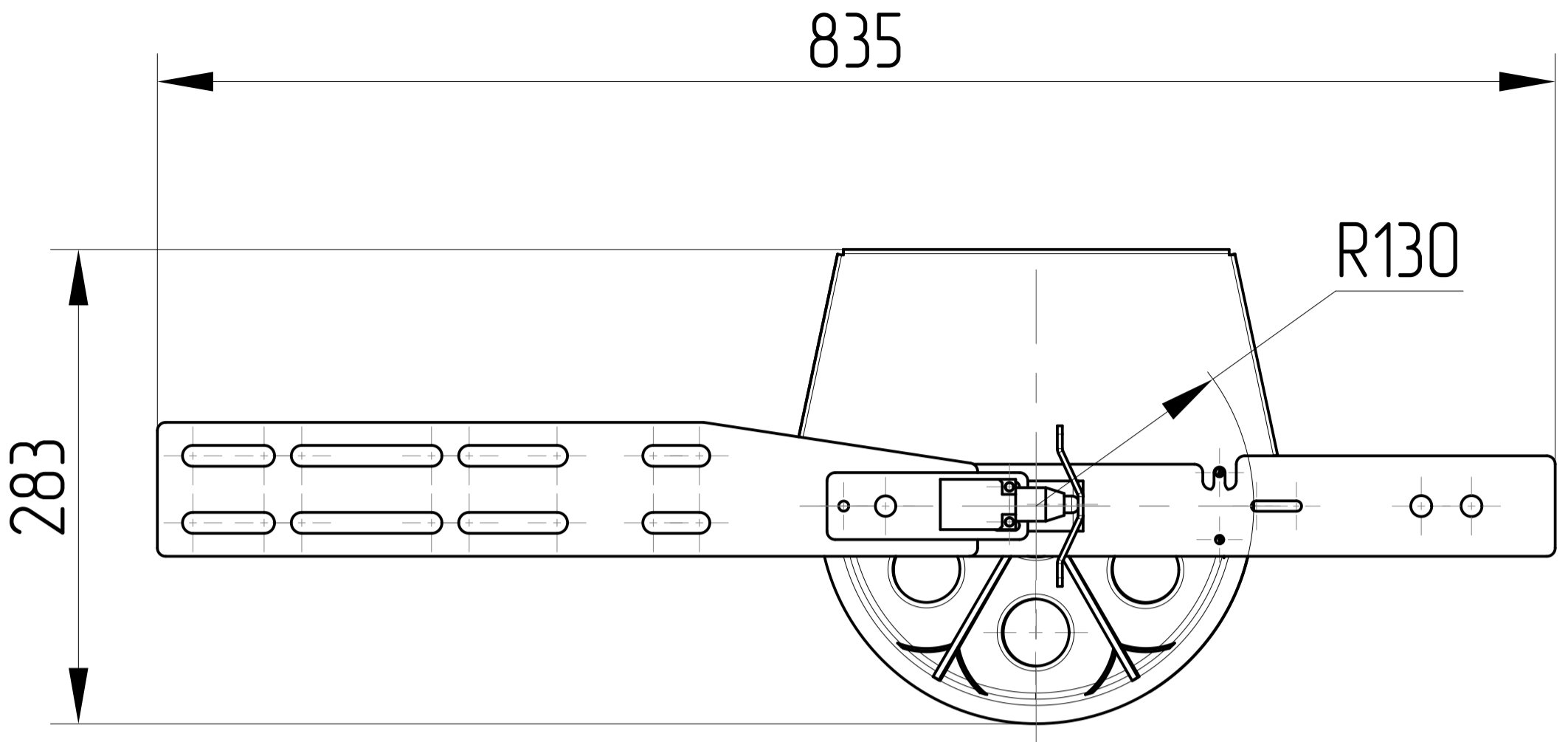


Grawitacyjna obciążka ogranicznika prędkości z balastem betonowym





870

416

